

Inspiron 15

3000 Series

Quick Start Guide

Hurtig startguide

Pikaopas

Hurtigstart

Snabbstartguide



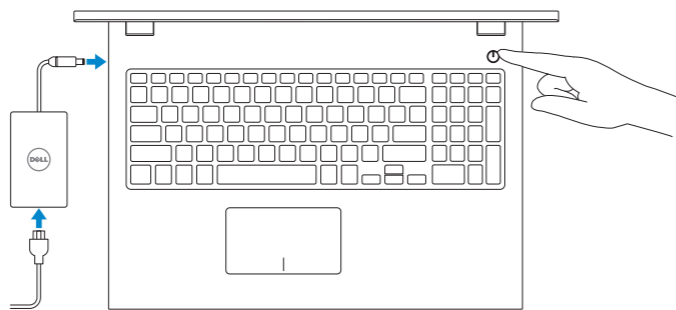
1 Connect the power adapter and press the power button

Tilslut strømadapteren og tryk på tænd/sluk-knappen

Kytke verkkolaite ja paina virtapainiketta

Slik kobler du til strømadapteren og trykker på strømknappen

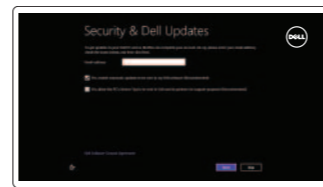
Anslut strömadaptern och tryck på strömbrytaren



2 Finish Windows setup

Afslut Windows installation | Suorita Windows-asennus loppuun

Fullfør oppsett av Windows | Slutför Windows-inställningen



Enable security and updates

Aktivér sikkerhed og opdateringer

Ota suojaus ja päivitykset käyttöön

Aktiver sikkerhet og oppdateringer

Aktivera säkerhet och uppdateringar



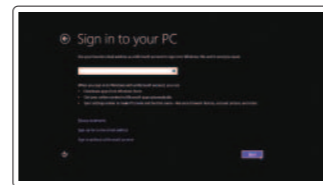
Connect to your network

Tilslut til dit netværk

Muodosta verkkoyhteys

Koble deg til nettverket ditt

Anslut till ditt nätverk



Sign in to your Microsoft account or create a local account

Log på din Microsoft-konto eller opret en lokal konto

Kirjaudu Microsoft-tilillesi tai luo paikallinen tili

Logg inn på Microsoft-kontoen din eller opprett en lokal konto

Logga in till ditt Microsoft-konto eller skapa ett lokalt konto

3 Explore resources

Gennemse ressourcer | Tutustu resurssihin

Utforske ressursene | Utforska resurser



Help and Tips

Hjælp og tips | Ohje ja vinkkejä

Hjelp og støtte | Hjälp och tips



My Dell

Min Dell | Dell-tietokoneeni

Min Dell | Min Dell



Register your computer

Registrer computeren | Rekisteröi tietokone

Registrer datamaskinen din | Registrera datorn

Shortcut keys

Genvejstaster | Pikavalintanäppäimet

Snarveistaster | Kortkommandon



Mute audio

Slå lyd fra | Mykistä ääni

Demp lyden | Stäng av ljud



Decrease volume

Formindsk lydstyrke | Vähennä äänenvoimakkuutta

Reduser lyden | Minska volymen



Increase volume

Forøg lydstyrke | Lisää äänenvoimakkuutta

Øk lyden | Öka volymen



Play/previous track/chapter

Afspil forrige nummer/kapitel | Toista edellinen raita tai luku

Spill forrige spor/kapittel | Spela upp föregående spår/kapitel



Play/Pause

Afspil/Afbryd midlertidigt | Toista/tauko

Spill/pause | Spela upp/pausa



Play next track/chapter

Afspil næste nummer/kapitel | Toista seuraava raita tai luku

Spill neste spor/kapittel | Spela upp nästa spår/kapitel



Switch to external display

Skift til ekstern skærm | Siirry ulkoiseen näyttöön

Bytt til ekstern visning | Växla till extern bildskärm



Open Search charm

Åbn amulettet Søg | Aava Hae-oikopolku

Åpne søk-perlen | Öppna snabbknappen Sök



Toggle keyboard backlight (optional)

Skift mellem tastaturets baggrundslys (valgfrit tilbehør)

Kytke näppäimistön taustavalo (valinnainen)

Veksle mellom bakgrunnsbelyst tastur eller ikke (tilleggsfunksjon)

Växla tangentbordets bakgrundsbelysning (tillval)



Decrease brightness

Formindsk lysstyrke | Vähennä kirkkautta

Demp lysstyrken | Minska ljusstyrkan



Increase brightness

Forøg lysstyrke | Lisää kirkkautta

Øk lysstyrken | Öka ljusstyrkan



Turn off/on wireless

Slå trådløst fra/til | Kytke langaton yhteys pois/päälle

Slå av/på trådløs tilkobling | Slå av/på trådlösa nätverk



Toggle Fn-key lock

Tænder/slukker for FN-tastlås

Vaihda Fn-näppäinlukituksen asentoa

Veksle Fn-låsen | Växla Fn-tangentlås

NOTE: For more information, see *Specifications* at [dell.com/support](https://www.dell.com/support).

BEM/ERK: Du kan finde flere oplysninger i *Specifikationer* på [dell.com/support](https://www.dell.com/support).

HUOMAUTUS: Lisätietoja on kohdassa *Tekniset tiedot* sivulla [dell.com/support](https://www.dell.com/support).

MERK: Se *Spesifikasjoner* i [dell.com/support](https://www.dell.com/support) for å finne mer informasjon.

ANMÄRKNING: För mer information, se *Specifikationer* [dell.com/support](https://www.dell.com/support).

Product support and manuals

Produktsupport og manualer
Tuotetuki ja käyttöoppaat
Produkstøtte og håndbøger
Produktsupport och handböcker

Contact Dell

Kontakt Dell | Dellin yhteystiedot
Kontakt Dell | Kontakta Dell

Regulatory and safety

Regulativer og sikkerhed | Säädöstenmukaisuus ja turvallisuus
Lovpålagte forhold og sikkerhet | Reglering och säkerhet

Regulatory model and type

Regulatorisk model og type
Säädösten mukainen malli ja tyyppi
Lovregulerende modell og type
Regleringsmodell och -typ

Computer model

Computermodell | Tietokoneen malli
Datamaskinmodell | Datormodell

dell.com/support

dell.com/support/manuals

dell.com/windows8

dell.com/contactdell

dell.com/regulatory_compliance

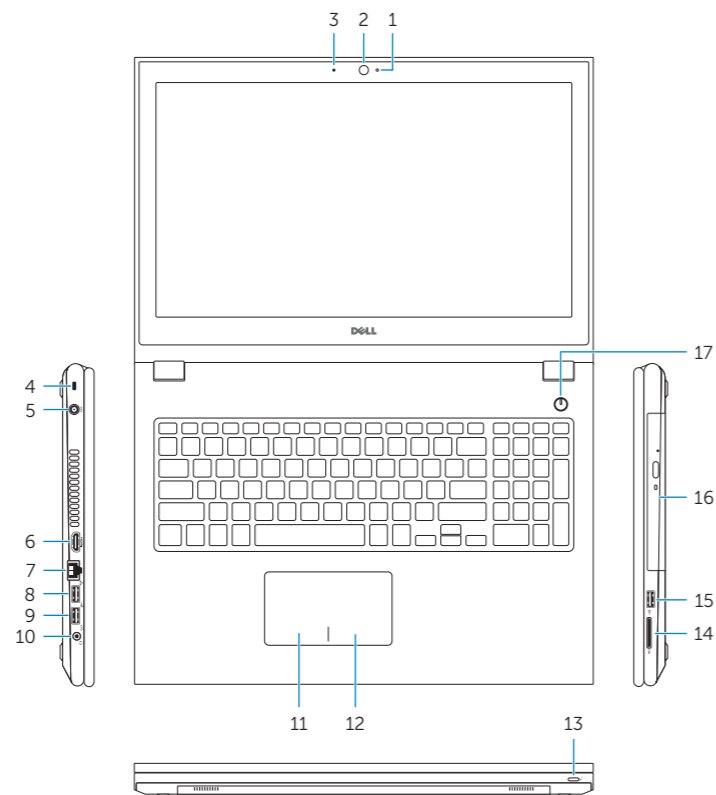
P40F

P40F001/P40F002

Inspiron 15-3541/15-3542

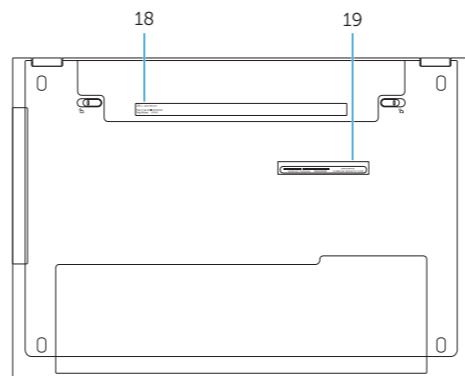
Features

Funktioner | Ominaisuudet | Funksjoner | Funktionen



1. Camera-status light
2. Camera
3. Microphone
4. Security-cable slot
5. Power-adaptor port
6. HDMI port
7. Network port
8. USB 2.0 port
9. USB 3.0 port
10. Headset port

11. Left-click area
12. Right-click area
13. Power and battery-status light
14. Media-card reader
15. USB 2.0 port
16. Optical drive
17. Power button
18. Regulatory label
19. Service Tag



1. Kamerastatusindikator
2. Kamera
3. Mikrofon
4. Sikkerhedskablets åbning
5. Port til strømsadapler
6. HDMI-port
7. Netværksport
8. USB 2.0-port
9. USB 3.0-port
10. Hovedtelefonport
11. Område til venstreklik
12. Område til højreklik

13. Statusindikator for strøm og batteri
14. Mediekortlæser
15. USB 2.0-port
16. Optisk drev
17. Strømknop
18. Lovgivningsmæssig etiket
19. Servicetag

1. Kameran tilan merkkivalo
2. Kamera
3. Mikrofoni
4. Suojakaapelin paikka
5. Verkkolaitteportti
6. HDMI-portti
7. Verkkoportti
8. USB 2.0 -portti
9. USB 3.0 -portti
10. Kuulokeliitäntä
11. Vasemman napsautuksen alue
12. Oikean napsautuksen alue

13. Statusindikator for strøm og batteri
 14. Mediekortlæser
 15. USB 2.0-port
 16. Optisk drev
 17. Strømknop
 18. Lovgivningsmæssig etiket
 19. Servicetag
13. Virran ja akun tilan merkkivalo
 14. Muistikortin lukija
 15. USB 2.0 -portti
 16. Optinen asema
 17. Virtapainike
 18. Säädöstenmukaisuustarra
 19. Huoltomerkki

1. Statuslys for kamera
2. Kamera
3. Mikrofon
4. Spor for sikkerhetskabel
5. Kontakt for strømforsyning
6. HDMI-port
7. Netværksport
8. USB 2.0-port
9. USB 3.0-port
10. Hodetelefonport
11. Venstreklikk-område
12. Høyreklikk-område

1. Kamerastatuslampe
2. Kamera
3. Mikrofon
4. Plats för kabellås
5. Nätaggerport
6. HDMI-port
7. Nätverksport
8. USB 2.0-port
9. USB 3.0-port
10. Hörlursport
11. Område för vänsterklick
12. Område för högerklick

13. Strøm- og batteristatuslampe
14. Mediekortleser
15. USB 2.0-port
16. Optisk disk
17. Strømknapp
18. Forskriftsetikett
19. Servicemerke

13. Statuslampe för ström och batteri
14. Mediekortläsare
15. USB 2.0-port
16. Optisk enhet
17. Strömbrytare
18. Regleringsetikett
19. Servicenummer

